



Medidores de Densidad No Invasivos para la Minería, la Fracturación Hidráulica, el Petróleo de Exploración y Producción y Otras Aplicaciones Corrosivas, Abrasivas y Difíciles.



Una Mejor Alternativa a los Densitómetros Nucleares In-line

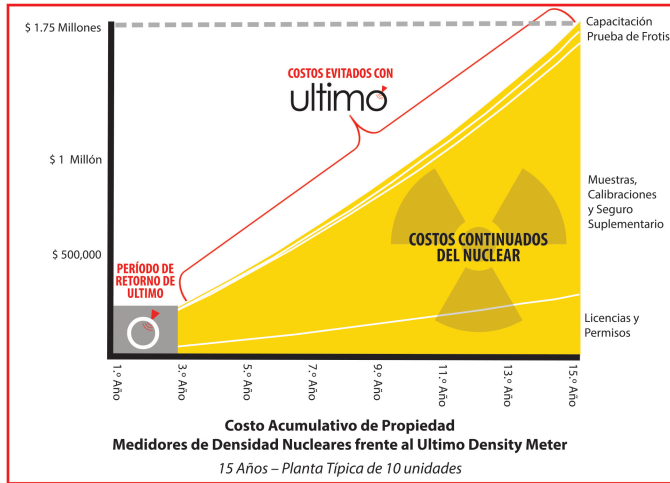


Una Alternativa Rentable y de Alto Rendimiento a los Densitómetros Nucleares

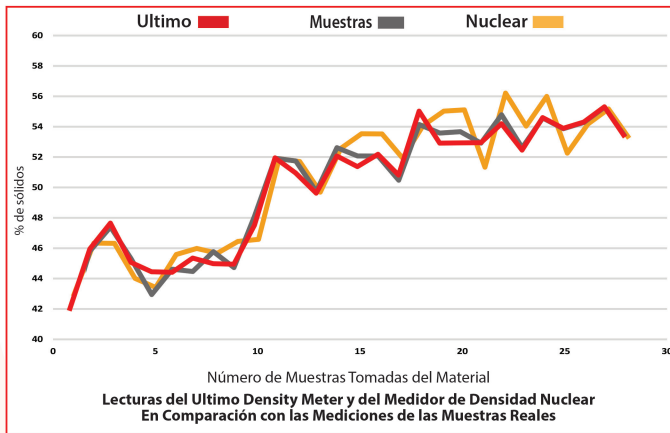
El Ultimo Density Meter es ideal para esas aplicaciones donde, hasta ahora, el nuclear ha sido la única opción no invasiva y usada de mala gana. Desarrollada durante años y comprobada en la práctica real en los cinco continentes, la tecnología de Percusión de Ultimo se está convirtiendo rápidamente en el método de elección para el material abrasivo, cáustico y de alto contenido de sólidos, y donde el entorno regulatorio con respecto al nuclear es molesto.

Además de una mejor medición exacta, un tiempo de funcionamiento al 100% y una estabilidad inigualable, el Medidor de Densidad No Invasivo de Ultimo también permitirá que una instalación reduzca considerablemente los gastos adicionales año tras año.

- No invasivo** ◀
- Medición de densidad in-line** ◀
- Sin radiación** ◀
- Alternativa ideal al nuclear** ◀



Los costos y los gastos del mantenimiento de un inventario de unidades nucleares pueden ser considerables con el tiempo. La necesidad de recalibraciones frecuentes de estos dispositivos heredados y con base analógica es más común de lo que no. Es una práctica tan común que a menudo se pasa por alto como un régimen de mantenimiento regular que requiere mucho tiempo. A medida que la potencia del material de origen nuclear disminuye con el tiempo, el costo de su mantenimiento se sigue acumulando. En algunos casos una instalación puede gastar múltiplos de su costo original tan solo para mantener estos dispositivos y asegurarse de que las medidas sean fiables, como se ilustra en el primer gráfico a la izquierda.



El segundo gráfico se obtuvo de los datos reales que aparecen en la evaluación semestral del Ultimo Density Meter realizada por un cliente. Esta evaluación se realizó para comparar el rendimiento de la medición del Ultimo Density Meter frente a un medidor nuclear existente en la misma línea de proceso y contra las muestras físicas reales. Note cómo el Ultimo Density Meter sigue más de cerca y con más precisión las muestras secas que se analizaron en su laboratorio. Durante todo el período de evaluación fue necesario calibrar el medidor nuclear varias veces mientras que no hubo necesidad de hacer lo mismo con el Ultimo Density Meter.

La confianza proporcionada por el Ultimo Density Meter permite que una planta reduzca la frecuencia de la toma de muestras físicas y de ese modo reorientar el tiempo, los gastos y otros recursos a otros aspectos de su estrategia de optimización.

Ventajas de la Tecnología de Percusión de Ultimo

- Sin obstrucciones, fugas o pérdida de presión
- Se ajusta a todos los tamaños estándares de tuberías – metálicas o plásticas
- Se instala en cuestión de minutos sin la interrupción de proceso
- Asistente interactivo para instalación
- Exacta y repetible a lo largo de todas las magnitudes de flujo y los rangos de densidad
- Medición del % de sólidos
- Sin necesidad de mantenimiento rutinario

Beneficios

- Elimina la carga administrativa del nuclear
- Más seguro para el Operador y la Planta
- Ampliar valiosos puntos de medición
- Fiabilidad 24/7
- Lee la densidad, la tendencia o la desviación
- Salidas series digitales, analógicas y de relé
- Se reduce el costo sin compromiso
- Hecho en los EE.UU.

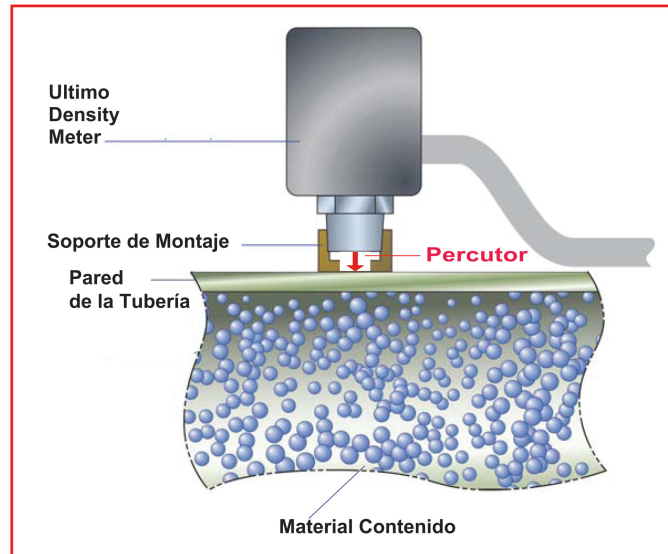
Principio de Medición Patentado de Ultimo

Medición de proceso en tiempo real

Instalar en cualquier tubería

No se limita por la presión del proceso

Hecho en los EE.UU.



La Tecnología de Percusión basada en la vibración (no acústica) de Ultimo genera, adquiere y analiza las oscilaciones en la pared de la tubería para determinar la densidad en masa del material que está dentro.

El software de auto aprendizaje del medidor distingue entre las vibraciones valiables y ambientales y ajusta la energía de la percusión automáticamente para obtener la "firma" única creada por el recipiente y el material contenido. Algoritmos avanzados instantáneamente y en alta resolución analizan el espectro de vibración y producen una alta sensibilidad y precisión excepcional de medición.

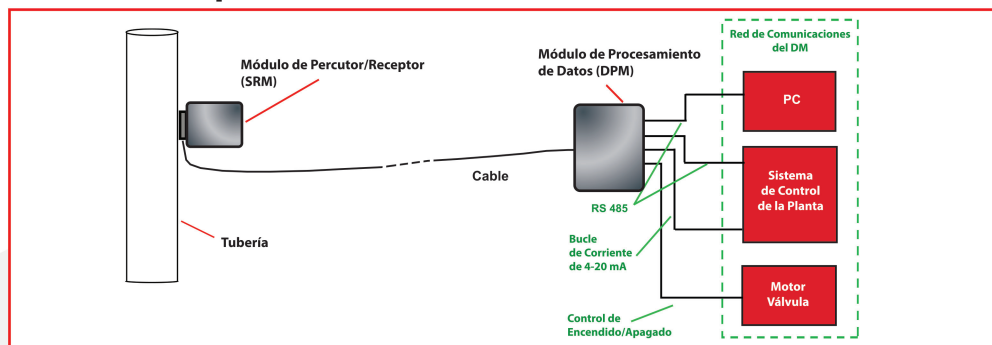
Características Técnicas

Energía Eléctrica 110/220 VCA
 Salida: Analógica: Buclé de corriente de 4-20 mA
 Digital: Modbus; RS 485
 Contacto del Relé de 20 A a 120/220 VCA
 Comunicaciones Digital: RS 485 con protocolo Modbus
 Módulos IP66/NEMA 4X,
 Módulos de acero inoxidable 316

Características Estándar

- Salidas analógicas, digitales y de relé
- Funcionalidad a prueba de fallos
- Interfaz de usuario autoguiada

Instalación Típica



Instalación para Aplicaciones de Minería

Guía de Aplicación

Material Que Se Está Midiendo	Condiciones del Proceso	Limitaciones de la Tubería del Proceso
Solo para: Lechadas/sólidos sueltos/líquidos	Presión del proceso Cualquiera	Espesor de la pared de la tubería Sin límite práctico
Tipos de Mediciones Densidad, % de sólidos	Magnitud de flujo Sin límite práctico	Tamaño de la Tubería ≥ 7.62 cm
Temperatura del proceso Hasta 250 °C	Temperatura ambiente De -40 °C a +60 °C	Material de la Pared de la Tubería Cualquiera
Tamaño de las partículas Sin límite práctico	Vibración en el sistema Acomodado	Revestimientos Todos están bien

Ultimo Measurement LLC
www.ultimompd.com
160 Suddard Lane
Scituate, RI 02857 USA
Tfno: 01.401.647.9135
Fax: 01.401.633.6087
info@ultimompd.com

Fabricación y Pruebas



Los Ultimo Density Meters se fabrican y montan bajo las normas ISO 9001. Cada módulo se prueba en diferentes momentos durante el proceso de montaje y al finalizar se prueba otra vez como un sistema utilizando el sistema simulado de bucle de flujo del Laboratorio de Pruebas de Ultimo. Para asegurar la calidad y la eficiencia utilizamos conceptos de optimización de procesos (LEAN) de última generación, incluyendo la colaboración con los proveedores, los inventarios gestionados por los vendedores, el trabajo en equipo, la comunicación abierta y la eliminación de desperdicios. Ultimo trabaja con proveedores que comparten nuestra filosofía y valores, incluyendo una respuesta rápida a las necesidades del cliente.



Vida Útil y Garantía

El Ultimo Density Meter es un instrumento electromecánico robusto diseñado y construido para una vida útil de larga duración. Su única pieza móvil está clasificada para 100 millones de movimientos (golpes) y se espera que tenga una vida útil de más de 15 años sobre una base de uso continuo 24/7. La garantía de cinco años de Ultimo se encuentra entre las mejores en la industria de la instrumentación de control de proceso. La garantía incluye la reparación o el reemplazo de cualquier componente fallado.

Programa de Prueba Empresarial de Ultimo

El Ultimo Density Meter es una alternativa eficaz a dispositivos heredados menos precisos y altamente regulados, tales como los densitómetros nucleares. Si opera varias ubicaciones y usa el nuclear o prefiere no hacerlo, estaríamos encantados de trabajar con usted para desarrollar un programa progresivo para toda la empresa. El primer paso es una unidad de prueba para su evaluación. Nuestro Equipo del Programa Empresarial está disponible para ayudar con el proceso.

Aplicaciones

Concentración y beneficio de metales preciosos y minerales

- Oro y plata
- Potasa
- Dióxido de titanio
- Bolitos de mineral de hierro
- Cobre
- Fosfatos

Otra Energía

- Centrales eléctricas que queman carbón



Ultimo Measurement LLC es una empresa privada de desarrollo de tecnología de control de procesos industriales, dedicada a las mediciones no invasivas, in-line y en tiempo real utilizando nuestra propia tecnología de Percusión que es el producto de años de desarrollo y pruebas en la práctica real en los cinco continentes por un dedicado equipo global de expertos en su campo y el apoyo y la contribución de algunas de las empresas líderes de instrumentación de control de proceso.